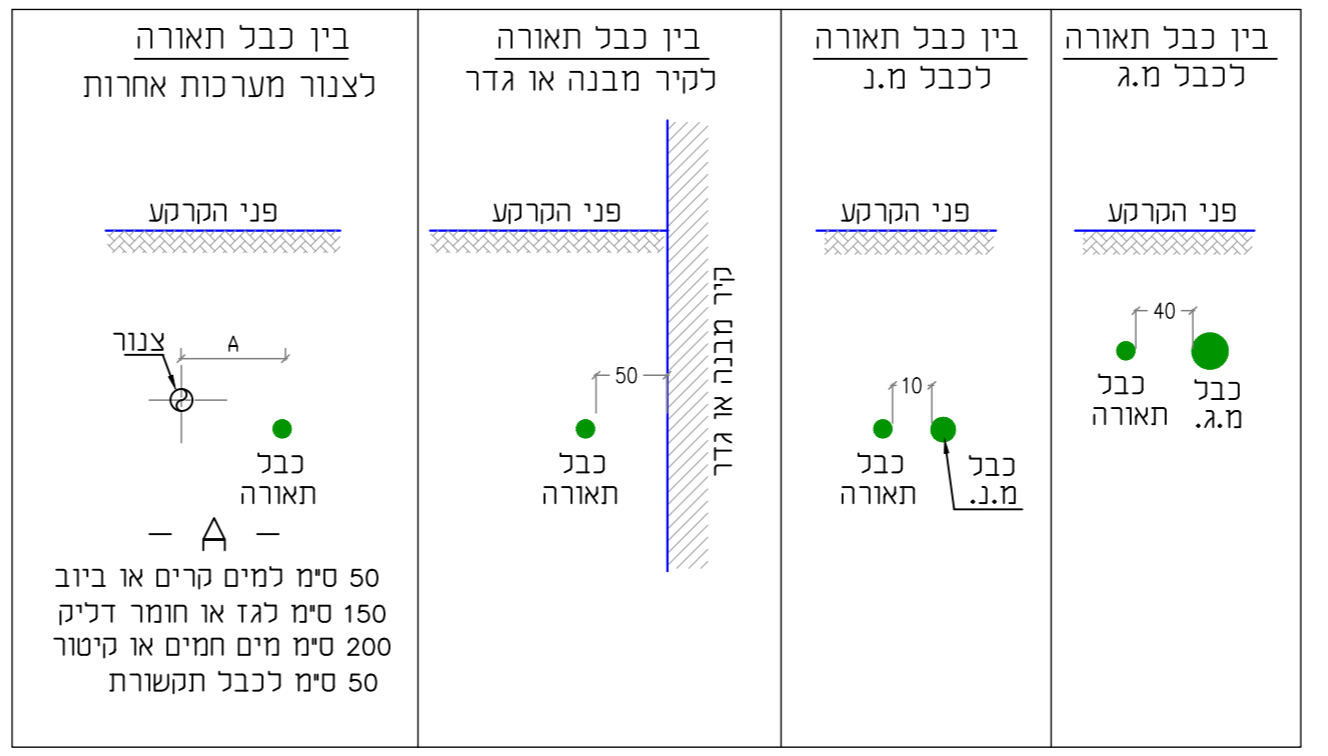


פרט הצטלבות מערכת תאורה עם מערכות שונות

הפרטים הנ"ל ללא קנה-מידה - כל המידות בסי"מ
מרחק מקביל מינימלי



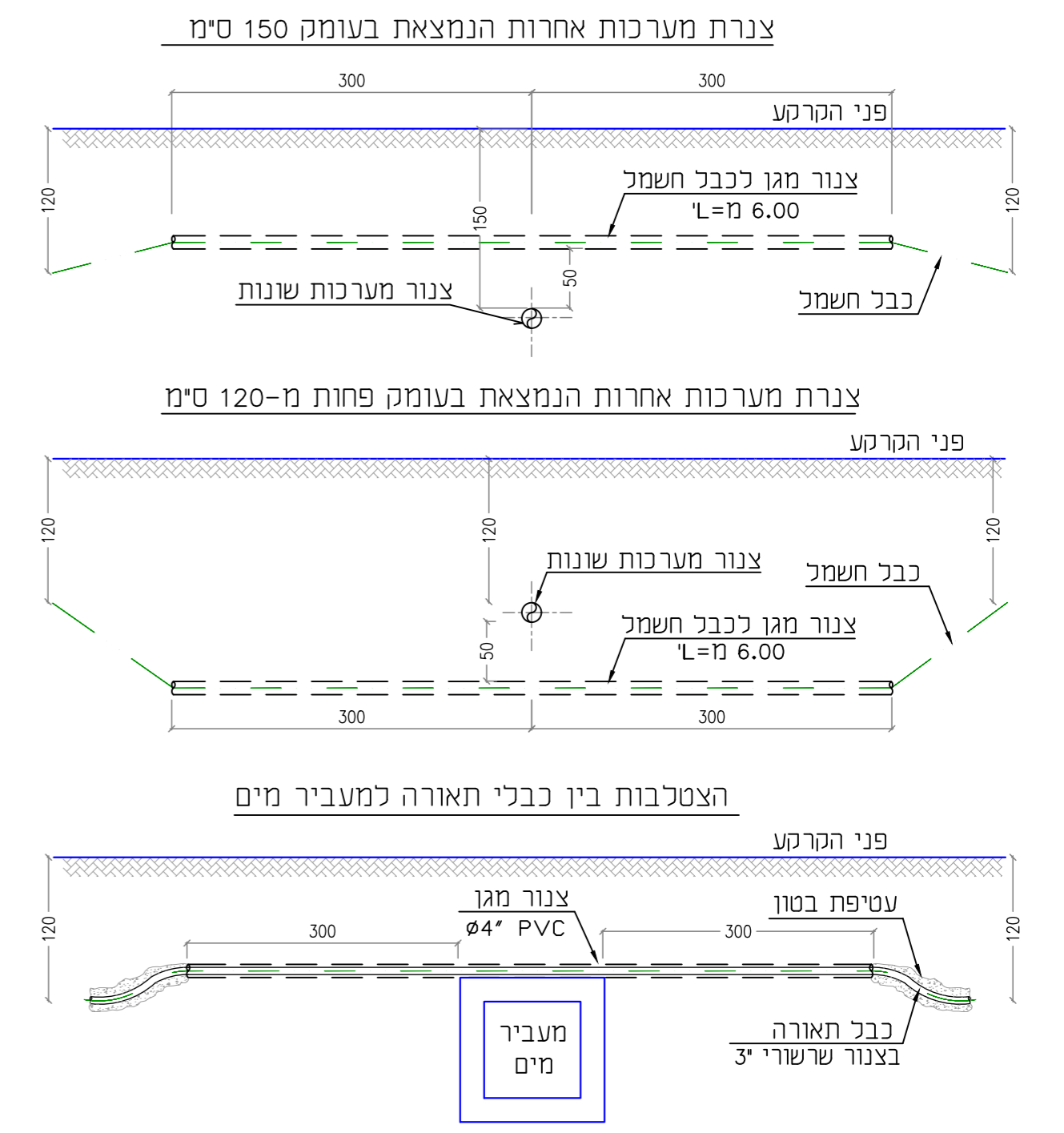
הערות:

- על הקבלן להגיש בקשות להיתר חפירות ולקבל אישור מכל הרשויות המוסמכות: בזק, חיפה, חבי כבלים טלכא, מחלקות מים, ביוב וחשמל בעיריה לפני ביצוע החפירה. בזמן הביצוע יהיה משגיח מטעם הרשויות הנ"ל.
- כל נזק שיגרם עקב פגיעה באחת מהמערכות הנ"ל יהיה על חשבון הקבלן. עם גילוי מתקן תת-קרקעי יודיע הקבלן מיד למפקח ויקבל הוראות והנחיות על אופן הטיפול בו.
- פרט זה הוא אופייני ולא מבטל את הנתונים בתכנית המפורטת.

מרחקים בין כבלי חשמל לבין שרותים אחרים:

> עד 1000 וולט <
לבין צנור מים-קרים - 50 סי"מ
לבין צנור ביוב - 50 סי"מ
לבין צנור גז/חומר דליק - 150 סי"מ
לבין צנור מים-חמים/קיטור - 100 סי"מ
לבין צנור/כבל תקשורת - 30 סי"מ
ממבנה - כשהכבל עובר לאורך המבנה (מקביל) - 50 סי"מ

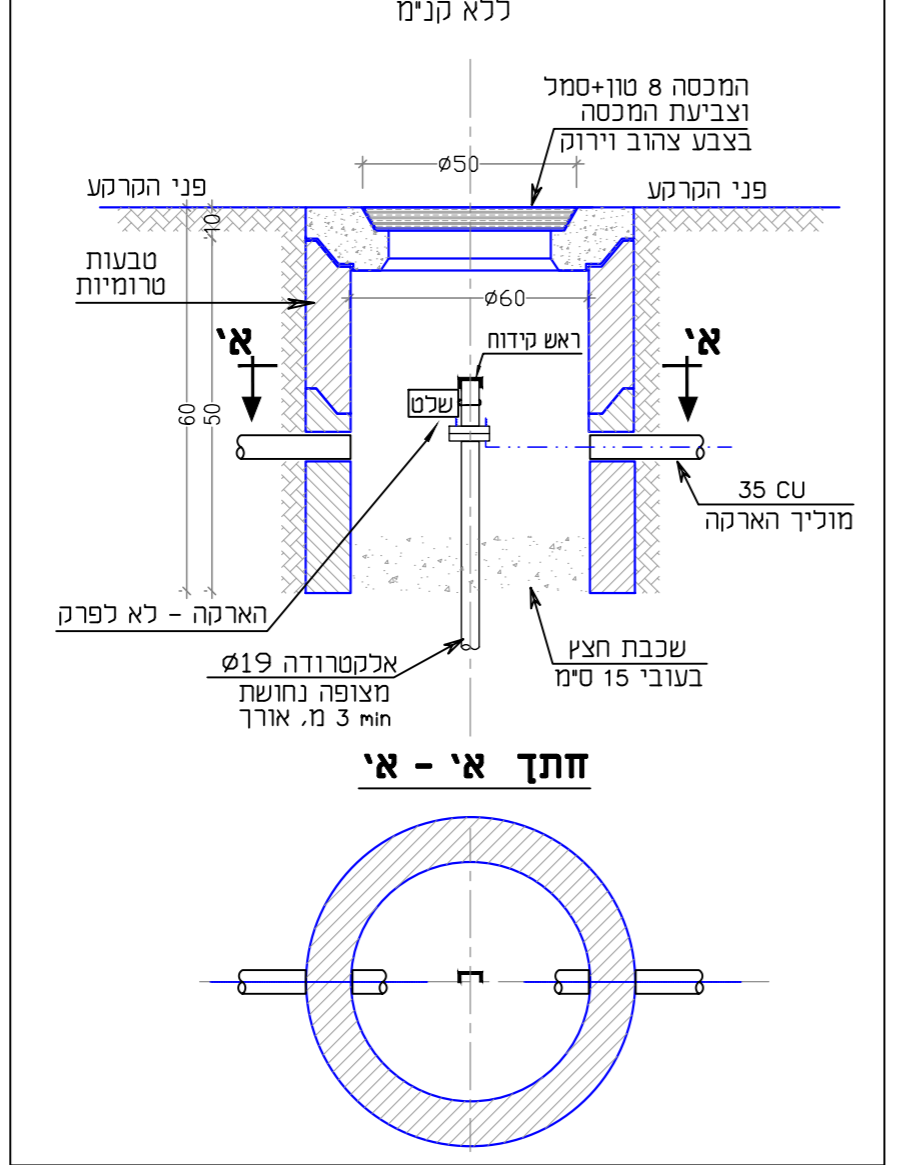
מרחקים אנכיים בין כבלי תאורה ומערכות שונות



מרווחים בהצטלבות:

בין כבל חשמל לבין חומר דליק או גז - 150 סי"מ
בין כבל חשמל לבין צנור מים חמים/קיטור - 200 סי"מ
בין כבל חשמל לבין צנור מים קרים/ביוב/ניקוז - 50 סי"מ

פרט בריכת הארקה



תכנית ללא קנה-מידה, המידות הן בסי"מ אין למדוד מידות על גבי התכנית

מס' תאריך	מהות העדכון
11	
10	
9	
8	
7	
6	
5	
4	
3	
2	
1	

לעיון למכרו לביצוע

הנדסת חשמל יעוץ - תכנון - פיקוח
רח' בן-גוריון 17 ת.ד. 2305 בני-ברק 5122
טל' 6197695, 03-6197582, 03-6197725
דואר אלקטרוני: office@gash-elec.co.il

מורדרה
מס' הקבלן 2374-2
שם התכנית 2374-2

מקום
מושב כפר יעבץ

פרטים כללים לצנרת וכבלים
עבור חשמל ותקשורת

תאריך קים 20.12.2023
שם מי"ב שטאברג חיים
מירי בכר

1. המבצע אחראי לבדיקת התכניות והתאמתן. על המבצע לבקר את כל המידות ולהודיע למתכנן על כל טעות או אי-התאמה.
2. אין לקבוע מידות ע"י מדידה בשטחים.
3. אין לעשות כל שימוש בתכנית זו, או ברעיונות הגלומים בה, ללא אישור בכתב מהמתכנן.

יסוד ר.ג. - הנדסה ותשתית בע"מ
ת.ד. 502, שיכון בנים, שדה ורבורג, 44935
טל': 09-7451843, נייד: 054-818119, פקס: 09-7417662
דואר אלקטרוני: rami@yesod-eng.co.il