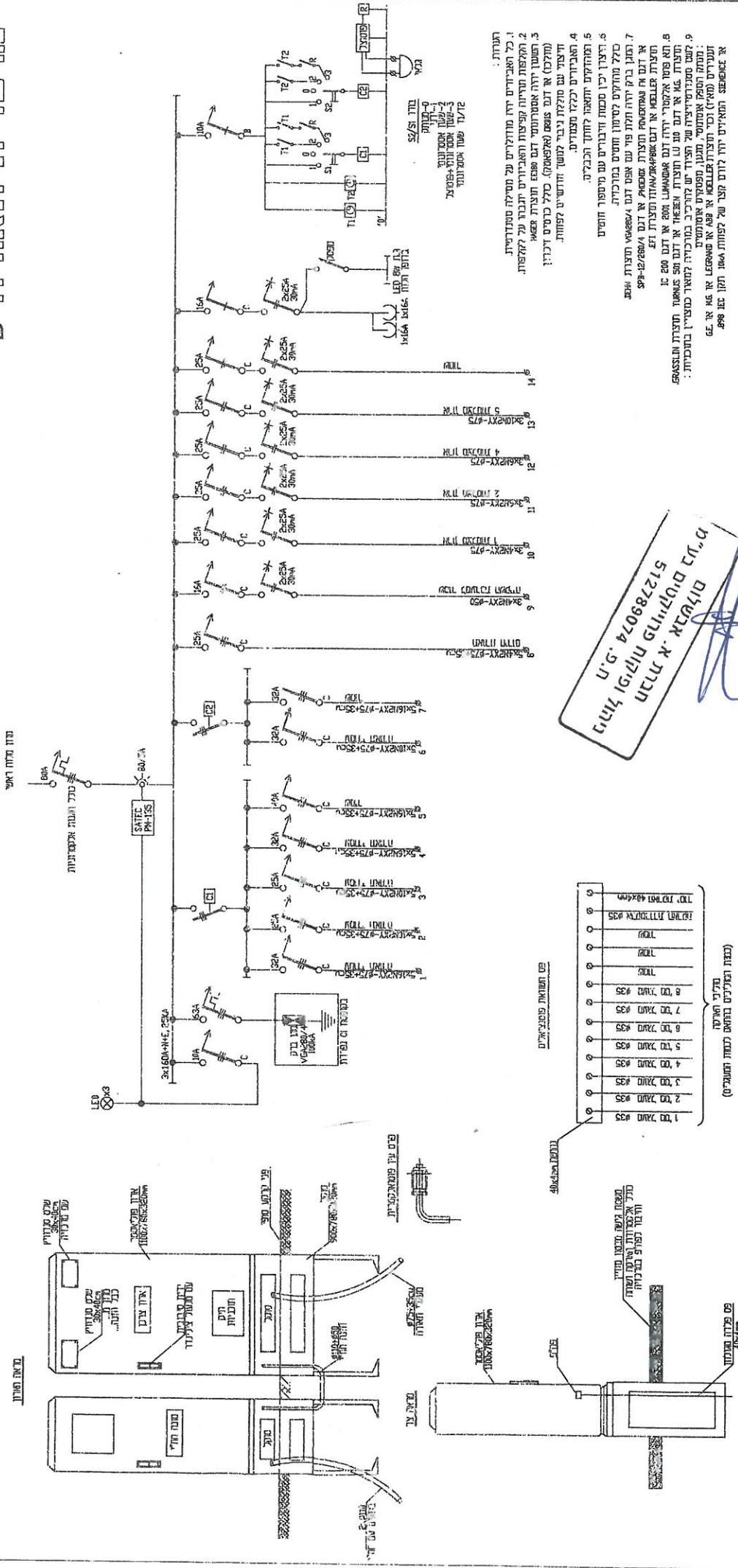


מרכזית תאורה D

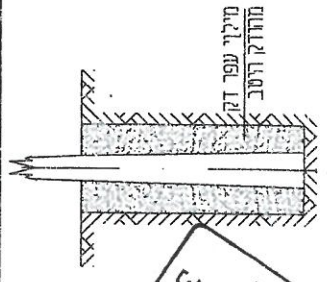


חברת א. א. אגילום
תחילת ופיקוח פרויקטים בע"מ
ת.פ. 512879074

8 ד"א	חציבה באומה עבר ע"י עק 150x0.40
10 ד"א	חציבה באומה עבר ע"י עק 180x0.50
12 ד"א	חציבה באומה עבר ע"י עק 200x0.70
13 ד"א	חציבה באומה עבר ע"י עק 200x0.70
14 ד"א	חציבה באומה עבר ע"י עק 200x0.70

יחידה כוללת

חפירת בור בהתאם לעמוד

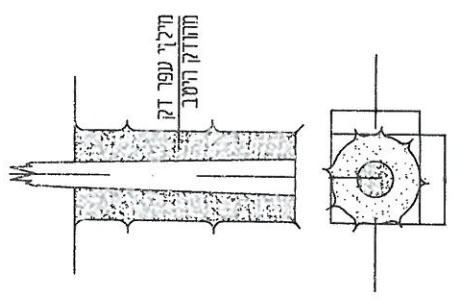


חפירת בורות באומה עבר ע"י עק ק"ב, 146

8 ד"א	חציבה בסלע עבר ע"י עק 130x0.40
10 ד"א	חציבה בסלע עבר ע"י עק 150x0.45
12 ד"א	חציבה בסלע עבר ע"י עק 180x0.60
13 ד"א	חציבה בסלע עבר ע"י עק 200x0.70
14 ד"א	חציבה בסלע עבר ע"י עק 200x0.70

יחידה כוללת

חציבת בור בהתאם לעמוד



חציבת בורות בסלע עבר ע"י עק ק"ב, 147

עיגון לקרקע עם און ארדן "90" לעמ"י עק 10-8.5 תא

יחידה כוללת

1 און בסלע עגול 450 ק"ג 702.7

2 סבשות לעגון 3/4" x 2500 ק"ג 704.7

1 מברד ביצה 713.7

1 לוח מגן עק קו"ל 717.7

12 מהדקי שן 1/4"

תיל עגון 25

עגון קרקע

עק 8257025

עיגון לקרקע עם און ארדן "90" לעמ"י עק 10-8.5 תא

יחידה כוללת

1 און בסלע עגול "90" ק"ג 702.7

1 ו"ל לעגון 3/4" x 2500 ק"ג 702.7

2 סבשות לעגון 704.7

1 מברד ביצה 713.7

1 לוח מגן עק קו"ל 717.7

12 מהדקי שן 3/8"

תיל עגון 50

עגון קרקע

עק 8257025

עיגון לקרקע עם 2 ארדן ארדן "90" בצלב לעמ"י עק 10-8.5 תא

יחידה כוללת

1 און בסלע ארדן "90" ק"ג 702.7

1 ו"ל לעגון 3/4" x 2500 ק"ג 702.7

2 סבשות לעגון 704.7

1 מברד ביצה 713.7

1 לוח מגן עק קו"ל 717.7

1 מחשלת לעגון כפול 702.7

12 מהדקי שן 3/8"

תיל עגון בהתאם לחתך

עגון קרקע

עק 8270702

סוממ"ר לעמ"י עק 10-8.5 תא

עק 5072 x 8257

עק 5072 x 8257

עיגון לקרקע עם און עגול לעמ"י עק 14-12 תא 4 מ' מהראש

יחידה כוללת

1 און בסלע עגול 450 ק"ג 702.7

2 סבשות לעגון 3/4" x 2500 ק"ג 704.7

1 מברד ביצה 713.7

1 לוח מגן עק קו"ל 717.7

12 מהדקי שן 1/4"

תיל עגון 25

עגון קרקע

עק 50725702

עיגון לקרקע עם און ארדן "90" לעמ"י עק 14-12 תא 4 מ' מהראש

יחידה כוללת

1 און בסלע עגול "90" ק"ג 702.7

1 ו"ל לעגון 3/4" x 2500 ק"ג 704.7

2 סבשות לעגון 704.7

1 מברד ביצה 713.7

1 לוח מגן עק קו"ל 717.7

12 מהדקי שן 3/8"

תיל עגון 50

עגון קרקע

עק 50725702

עיגון לקרקע עם 2 ארדן ארדן "90" בצלב לעמ"י עק 14-12 תא 4 מ' מהראש

יחידה כוללת

1 און בסלע ארדן "90" ק"ג 702.7

1 ו"ל לעגון 3/4" x 2500 ק"ג 702.7

2 סבשות לעגון 704.7

1 מברד ביצה 713.7

1 לוח מגן עק קו"ל 717.7

1 מחשלת לעגון כפול 702.7

12 מהדקי שן 3/8"

תיל עגון בהתאם לחתך

עגון קרקע

עק 50725702

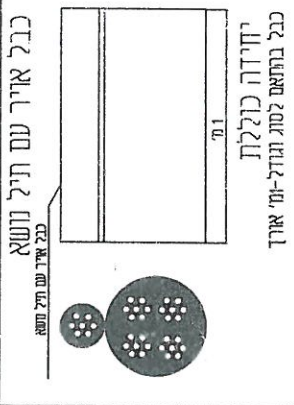
סוממ"ר לעמ"י עק 14-12 תא 4 מ' מהראש

עק 50725702

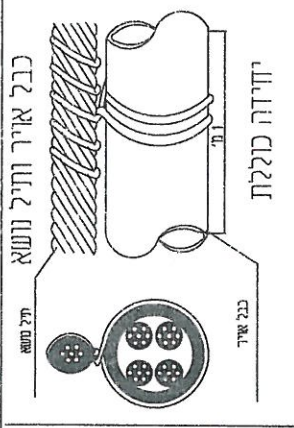
עק 50725702

מילימטר עפר דק
מחודק היטב

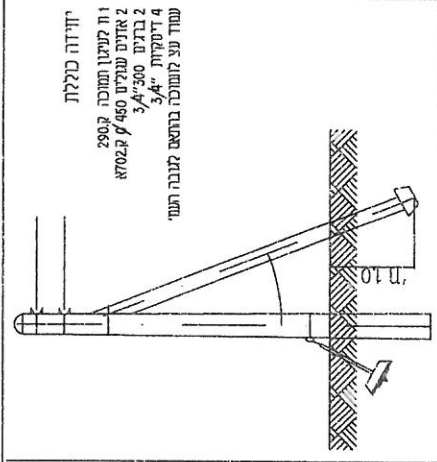
52789074 ת.פ.
חברת א. אביאל



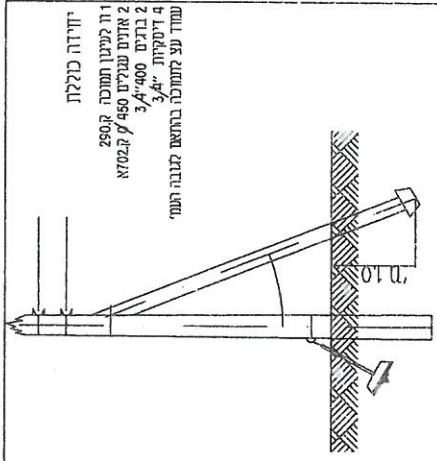
כבל אייר עם תיל נושא
כבל אייר עם תיל נושא



כבל אייר ותיל נושא
יחידה כוללת
כבל אייר



יחידה כוללת
1 ח קטעון תמוכה 290
2 ארבע עגולות 450 ק.ממ
2 ברגים 3/4" 300
4 דיסקיות 3/4"
עמוד עץ קומפוזיט ברוטם מגובה תעמי



יחידה כוללת
1 ח קטעון תמוכה 250
2 ארבע עגולות 450 ק.ממ
2 ברגים 3/4" 400
4 דיסקיות 3/4"
עמוד עץ קומפוזיט ברוטם מגובה תעמי

כבל אייר פלסטי ארומיניום עם תיל נושא
כבל אייר עם תיל נושא
כבל אייר עם תיל נושא

כבל איירי נחושת ותיל נושא
כבל איירי נחושת 2x6 עם תיל נושא 25
כבל איירי נחושת 4x5 עם תיל נושא 25
כבל איירי נחושת 4x35 עם תיל נושא 50
כבל איירי נחושת 4x50 עם תיל נושא 50
כבל איירי נחושת 4x70 עם תיל נושא 70
כבל איירי נחושת 4x95 עם תיל נושא 70

תמונה 8.5 תמונה 8.5 תמונה 10
תמונה 8.5 תמונה 8.5 תמונה 10
תמונה 8.5 תמונה 8.5 תמונה 10
תמונה 8.5 תמונה 8.5 תמונה 10

תמונה 8.5 תמונה 12-14
תמונה 8.5 תמונה 12-14
תמונה 8.5 תמונה 12-14
תמונה 8.5 תמונה 12-14

כבל איירי נחושת עם תיל נושא
כבל איירי נחושת 2x6 עם תיל נושא
כבל איירי נחושת 4x6 עם תיל נושא
כבל איירי נחושת 4x4 עם תיל נושא
כבל איירי נחושת 4x6 עם תיל נושא
כבל איירי נחושת 4x25 עם תיל נושא
כבל איירי נחושת 4x35 עם תיל נושא

כבל איירי נחושת
כבל איירי נחושת 2x6
כבל איירי נחושת 4x6
כבל איירי נחושת 2x4
כבל איירי נחושת 4x4
כבל איירי נחושת 4x16
כבל איירי נחושת 4x35
כבל איירי נחושת 4x50
כבל איירי נחושת 4x70
כבל איירי נחושת 4x95

תמונה 8 תמונה 8 תמונה 10
תמונה 8 תמונה 8 תמונה 10
תמונה 8 תמונה 8 תמונה 10
תמונה 8 תמונה 8 תמונה 10

תמונה 8.5 תמונה 12-14
תמונה 8.5 תמונה 12-14
תמונה 8.5 תמונה 12-14
תמונה 8.5 תמונה 12-14

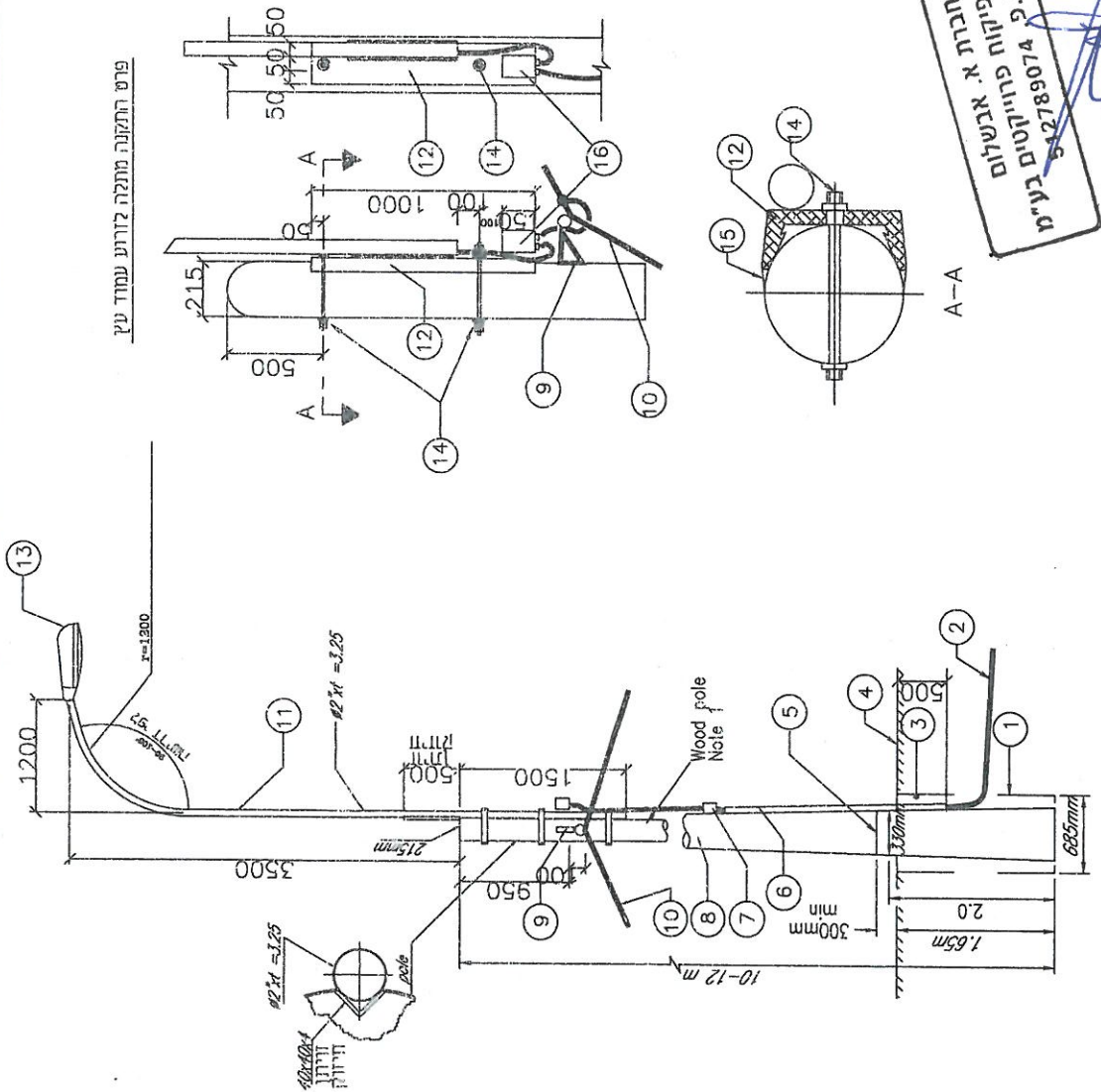
פרטים לתאורת ביטחון

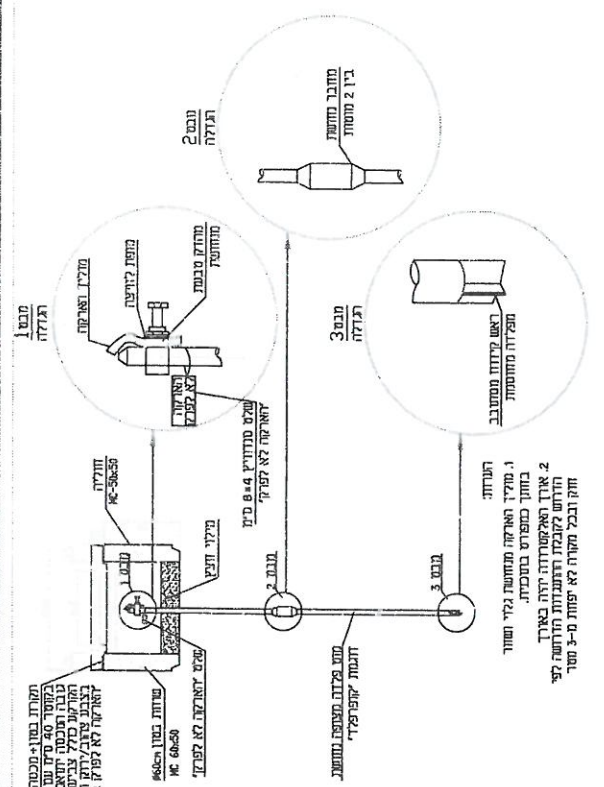
ניהול ופיקוח פרויקטים בע"מ
ח.פ. 512789074
חברת א. אבשלום

- 1 קרווח לביטום העמוד
- 2 כבל אספקה ראשי
- 3 מילי דחוס
- 4 מפלס קרקע קיים
- 5 גובה מינימלי של אזור שיפוז הגנה על קצה החתוך של עמוד בקרקע
- 6 כיסוי הגנה מתכתי
- 7 קורפסת הגנה לכבל הזנה IP 65 3x35A
- 8 עמוד עץ 10, 12, מי משפוט חברת חשמל
- 9 מתלה כבליים עם נתיך
- 10 כבל תאמי איירי מברד 4x25AL
- 11 זרוע מצמר 2' עם מתלה טבולה באבץ זום
- 12 מתלה ומחבר מהפרופיל לזיבור הזרוע לעמוד
- 13 גוף תאורה מסוג בידוד כפול נסמולוגיית ל2
- 14 מסות הברגה בקוטר 16 מ"מ עם דיסקות 50x50 מ"מ כולל ברגי הבטחה ודיסקיות
- 15 רצועת פלדת אל חלד 16 מ"מ
- 16 קורפסת הגנה לפנס IP 65 עם הגנה לפנס האמת 10A עם ניתוק האפס 10KA

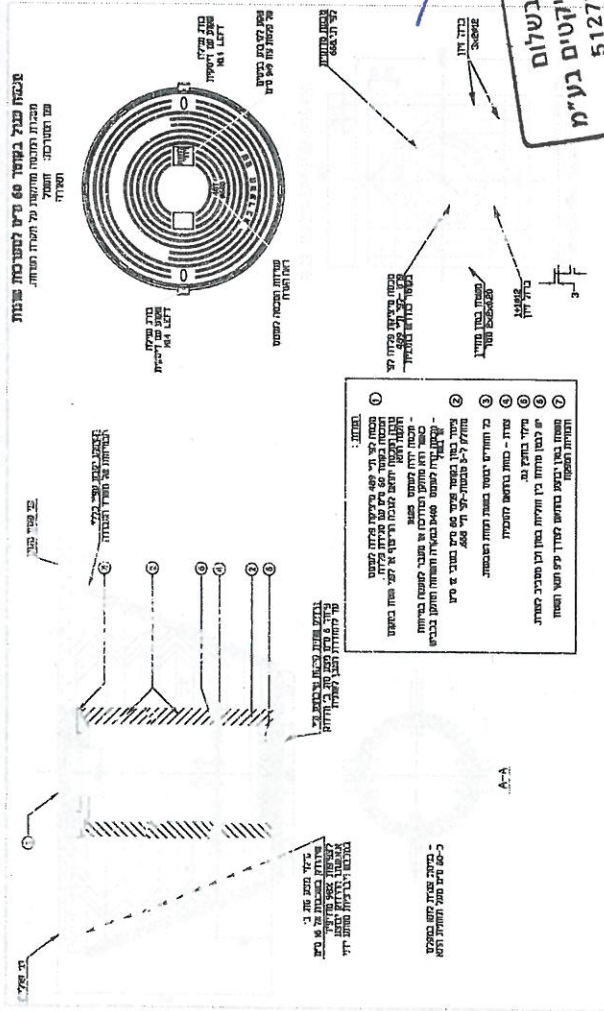
- הערות:
1. אורך וסוג העמודים הפנטיים והנורות יורו כמצויין במפרט הטכני וכתב הכמות
 2. המידות יורו מסיפוס הנמצא בשימוש בזרועות חשמל ויעמוד בדרישות המפרט הטכני המיוחד כולל השיפולים הנדרשים להגעת העמוד והתקנתו
 3. כל המידות במ"מ אלא אם כן צויין אחרת
 4. כל חלקי הפלדה יוגו גוד קורודיה בגלזון 10A

פרט התקנת מתלה זרוע עמוד עץ

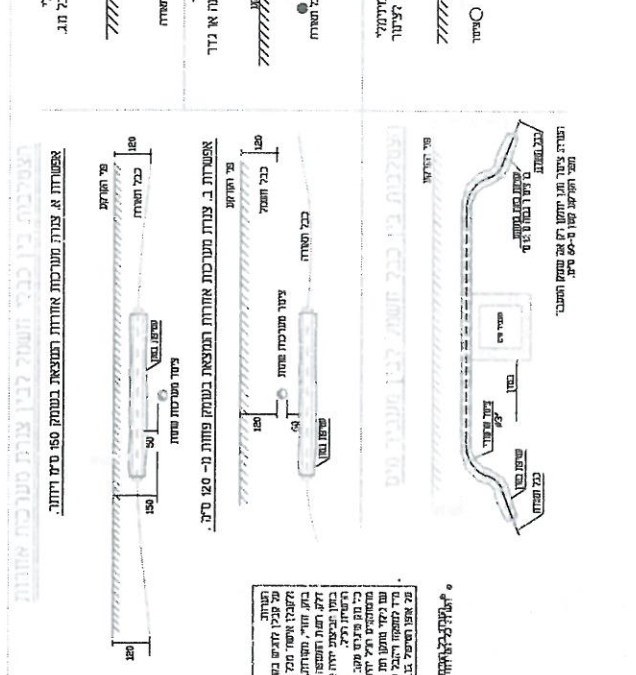




ניהול ופיקוח פרויקטים בע"מ
512789074
ח.פ.



הצנרת בגין כבל חשמל
לגין צנרת מערכת הארקה



כדי צנרת/כבל גז/הפרדה

